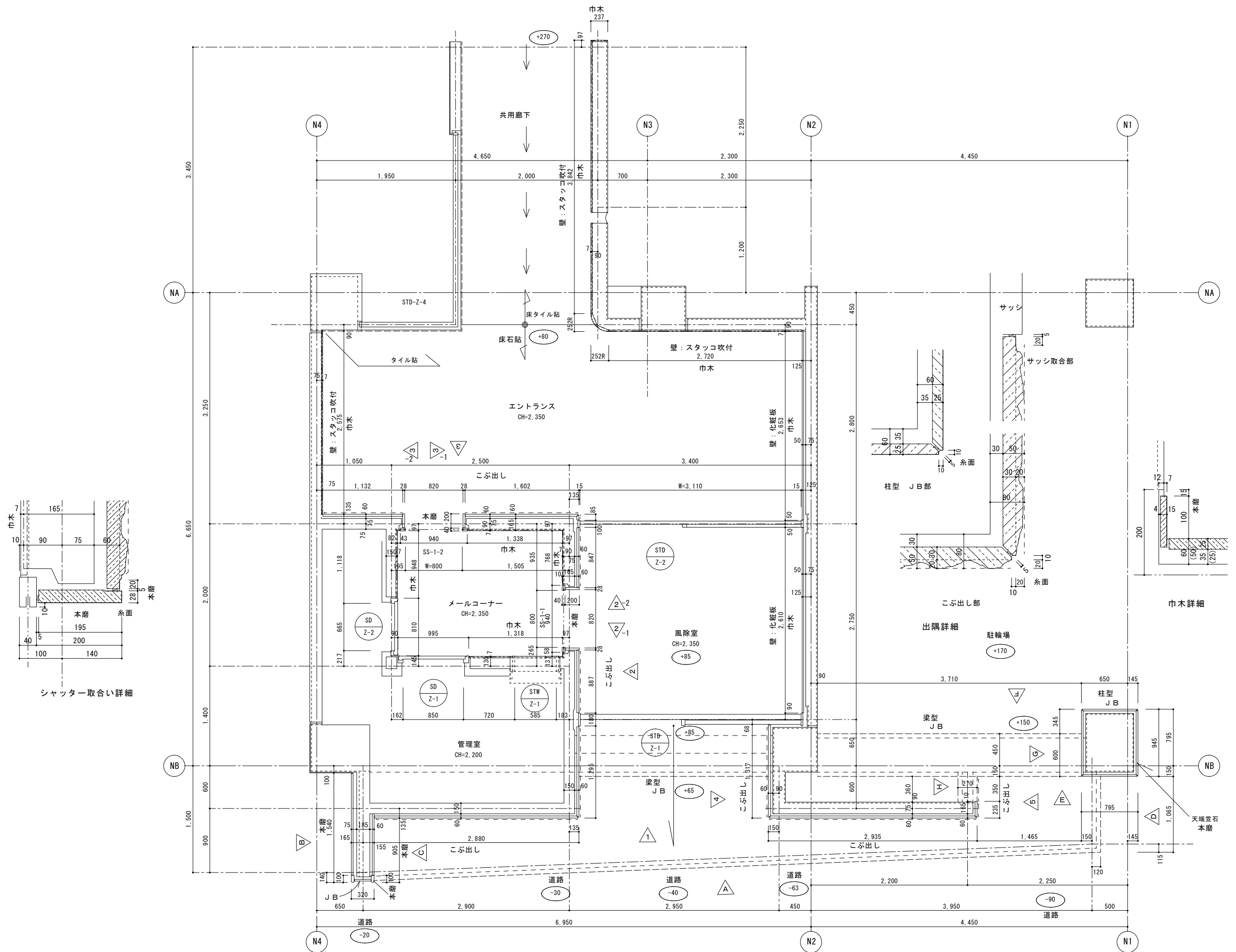
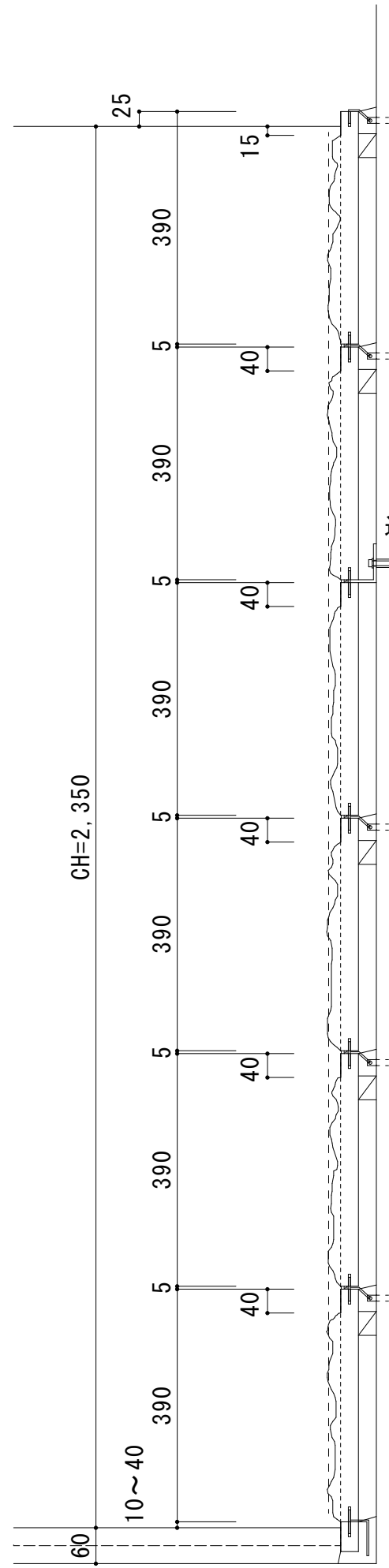


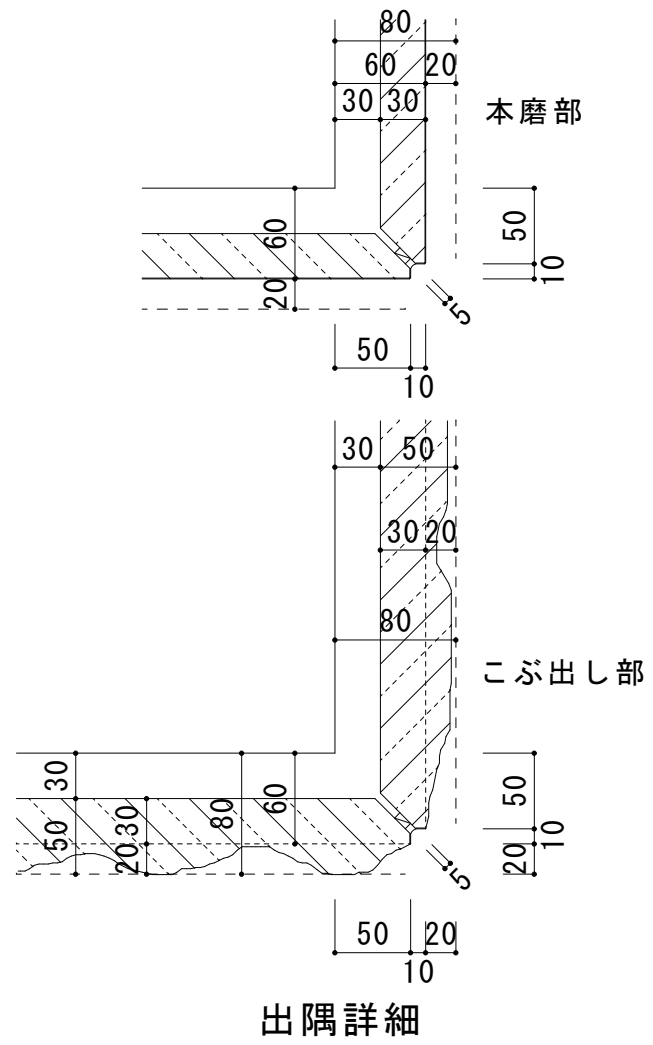
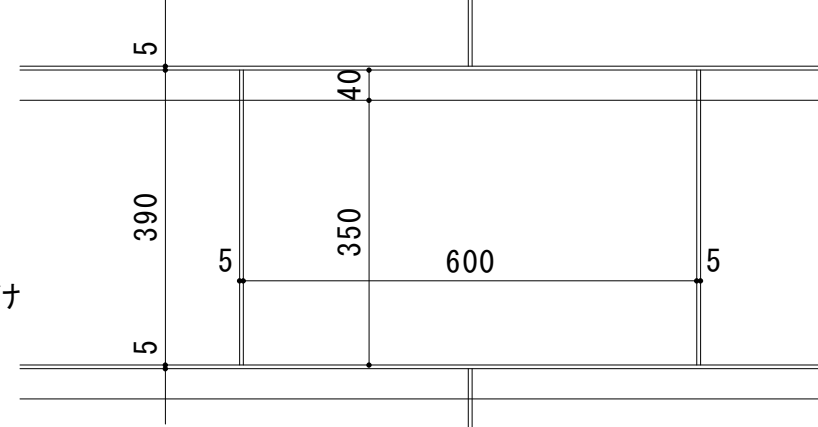
石種 *外部床仕上げレベル確認調整要*	株式会社 石 森	作図 H26.01.16	WEN-02
		訂正 H26.02.01	
エントランス展開図 (1) 1/30	訂正 H26.02.12		
		H26.02.28	



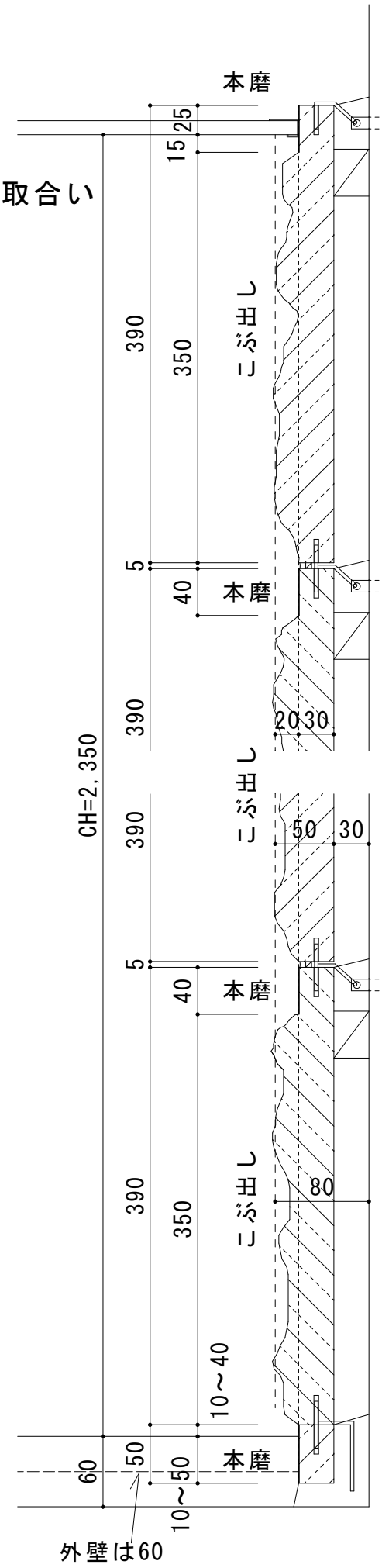
石種	株式会社 石 森	エントランス平面図	作図 H26.01.16	WEN-01
			訂正 H26.02.01	
外部床仕上げレベル確認調整要			1/30 1/5	訂正 H26.02.12



過重受け

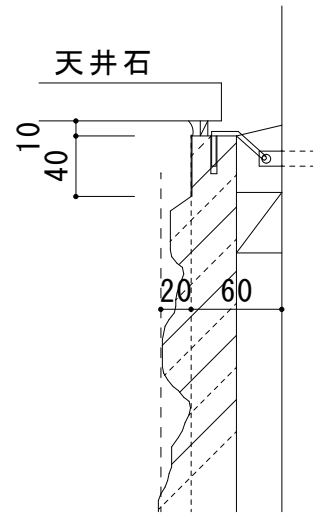


内部天井石取合い

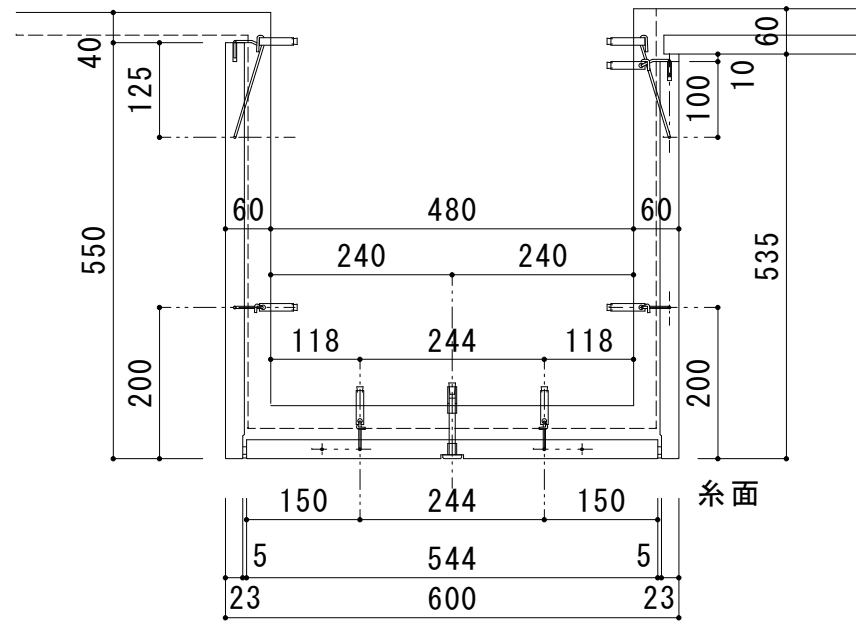


外壁は60

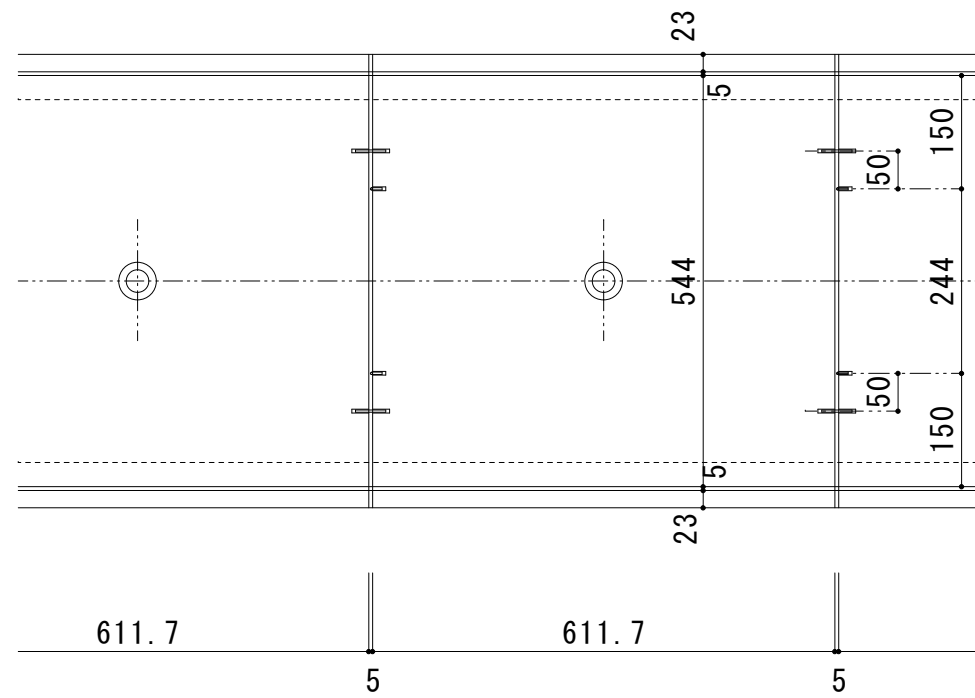
外部天井石取合い



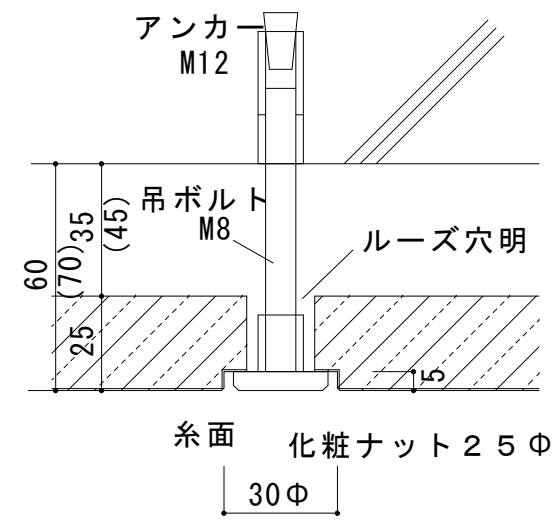
石種 :	株式会社 石 森	エントランス壁詳細図	1/101/5	作図 H26.01.10	WEN-05
				訂正 H26.01.16	
				訂正 H26.02.12	
				H26.02.24	



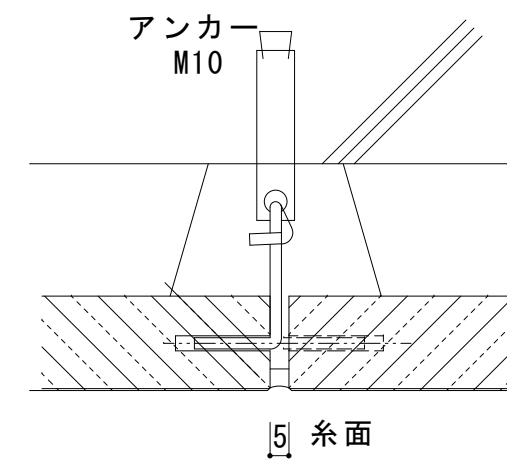
梁底石断面図 1:10



梁底石見上げ図 1:10



中央部



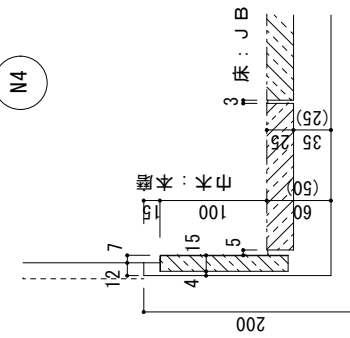
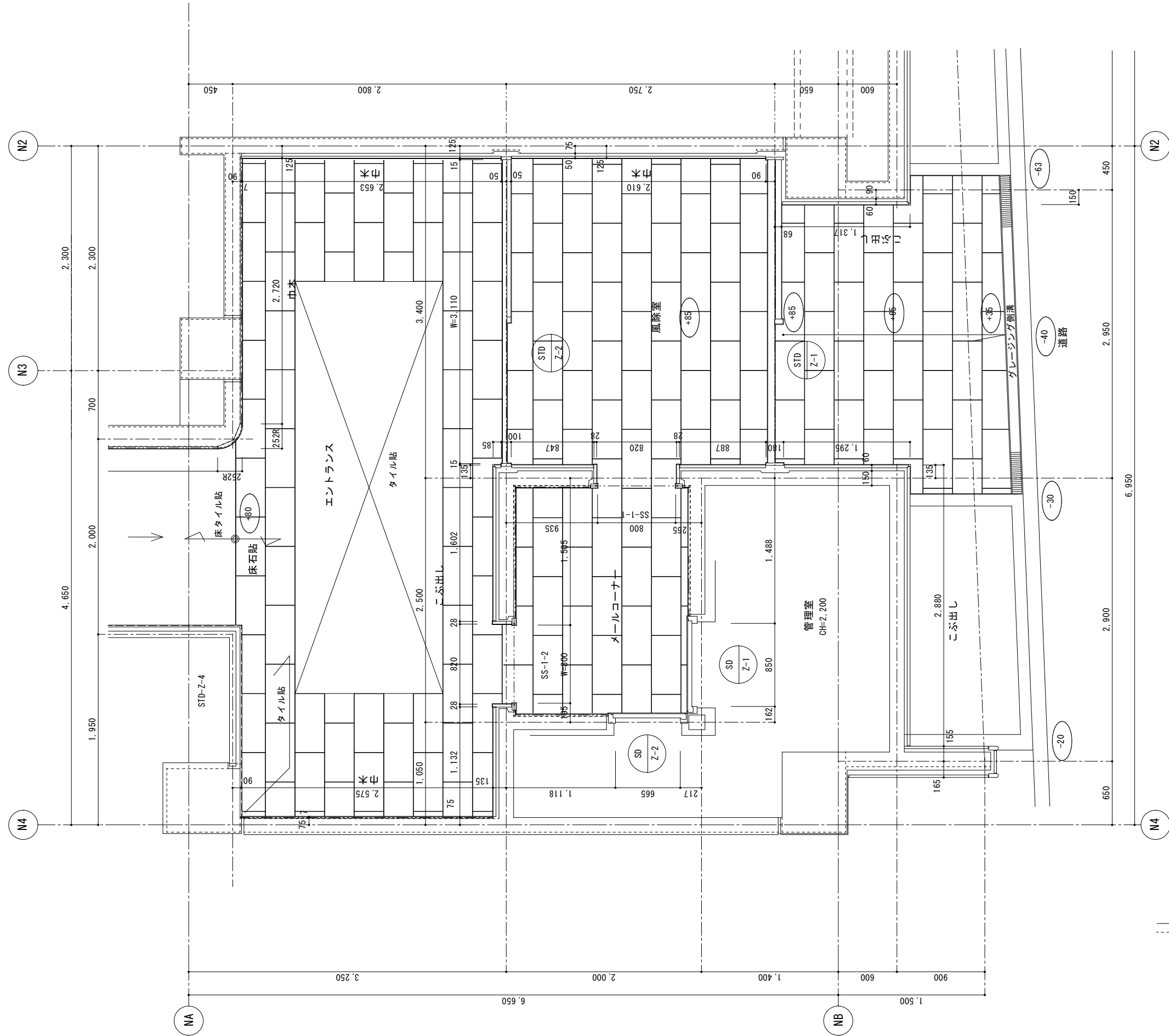
小口部

天井、梁底石吊り上げ詳細図 1:2

石吊り上げ検討図

石種 :	株式会社 石 森	天井・梁型吊上げ詳細図 1/101/2	作図 H26.02.10	WEN-07
			訂正 H26.02.24	
			訂正	

石種	株式会社 石 森	ワークレアベニュー塚口 新築工事	作図 H26.02.28	WEN-00
外部床レベル・道路境界側溝 確認調整要		エントランス床割付図	1/30 1/5	
			訂正	



巾木・床詳細図 1:5