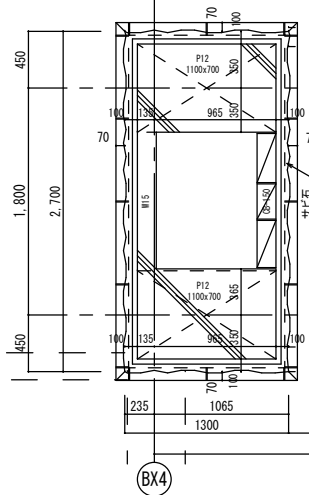
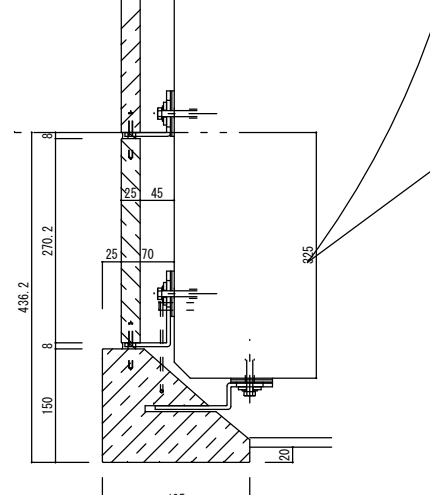
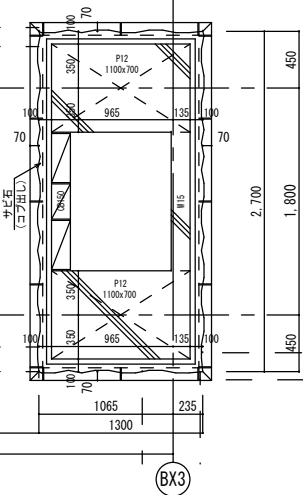


土間レベル?



ピロティゲート



06.04.24 各部調整

(仮称) リバー平野ガーデンズ新築工事

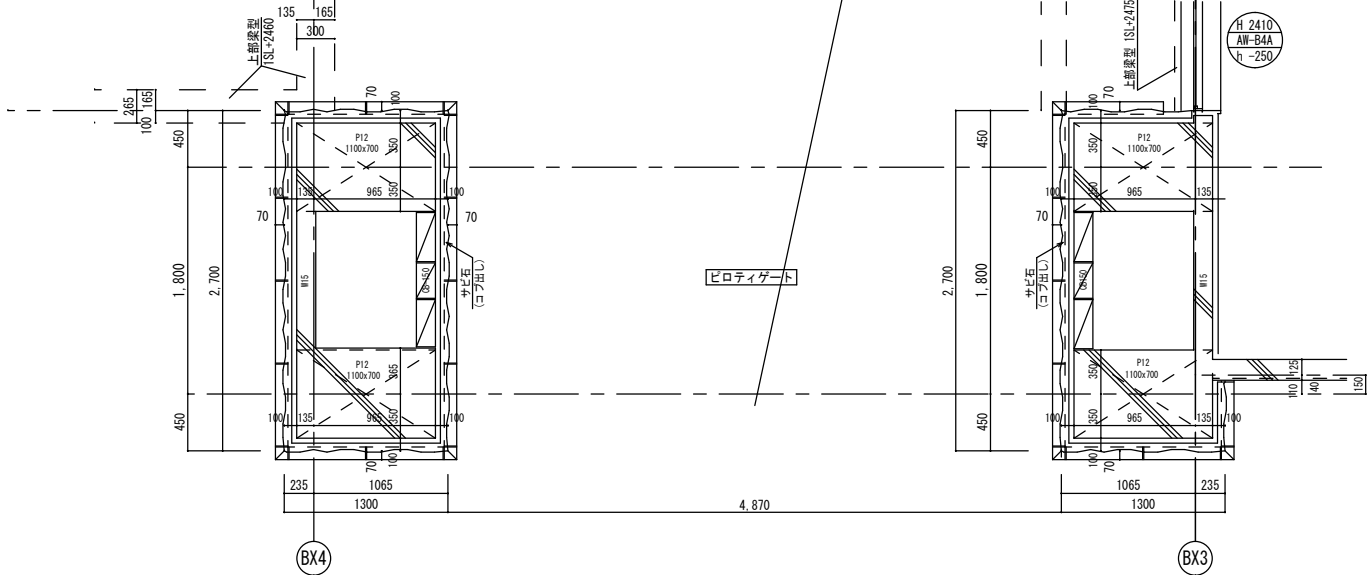
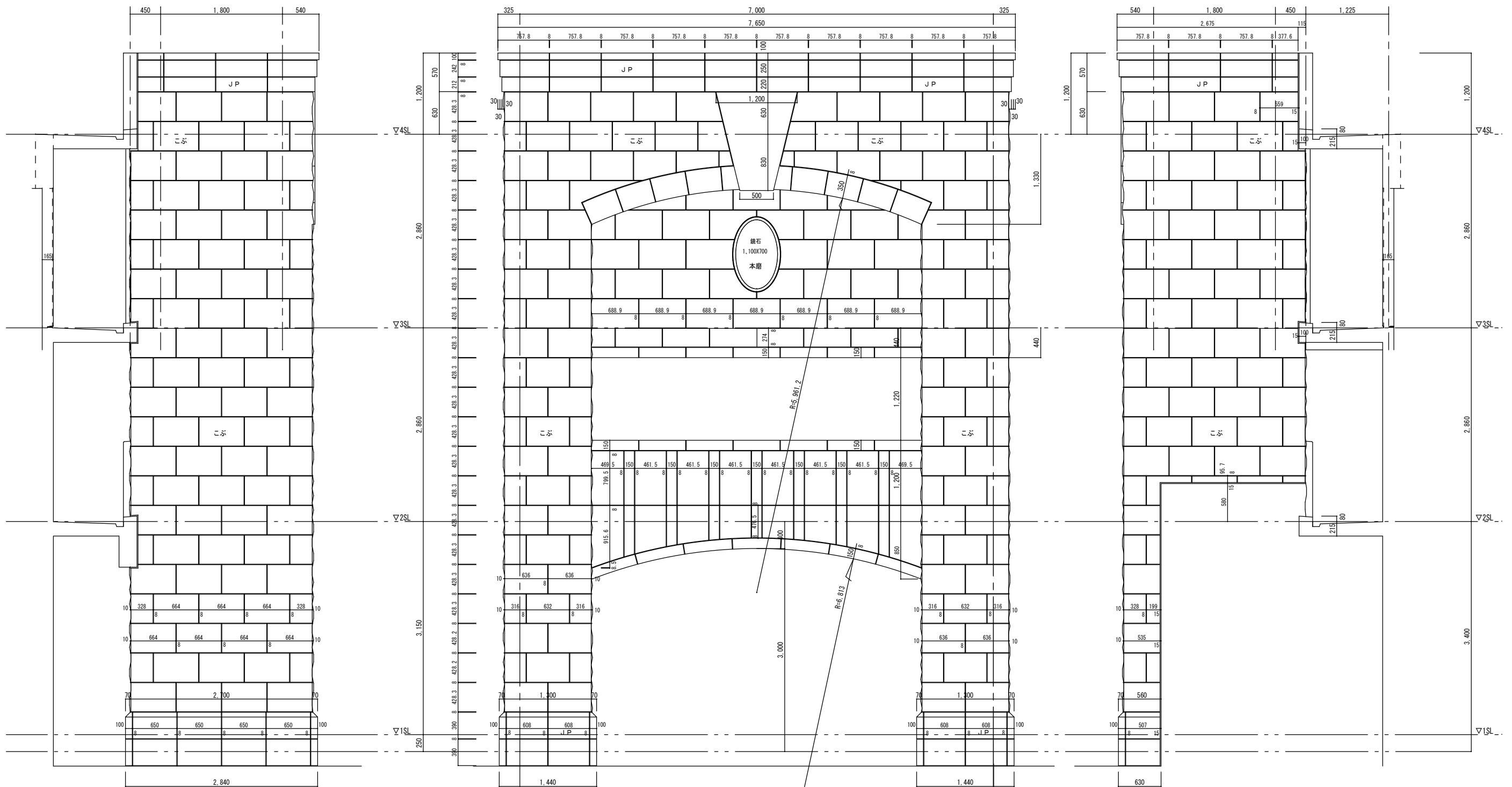
06.04.17

ゲート

【B棟】ゲート詳細図-2 (南側内)

1/30 1/5

GTO2



06.04.24 各部調整

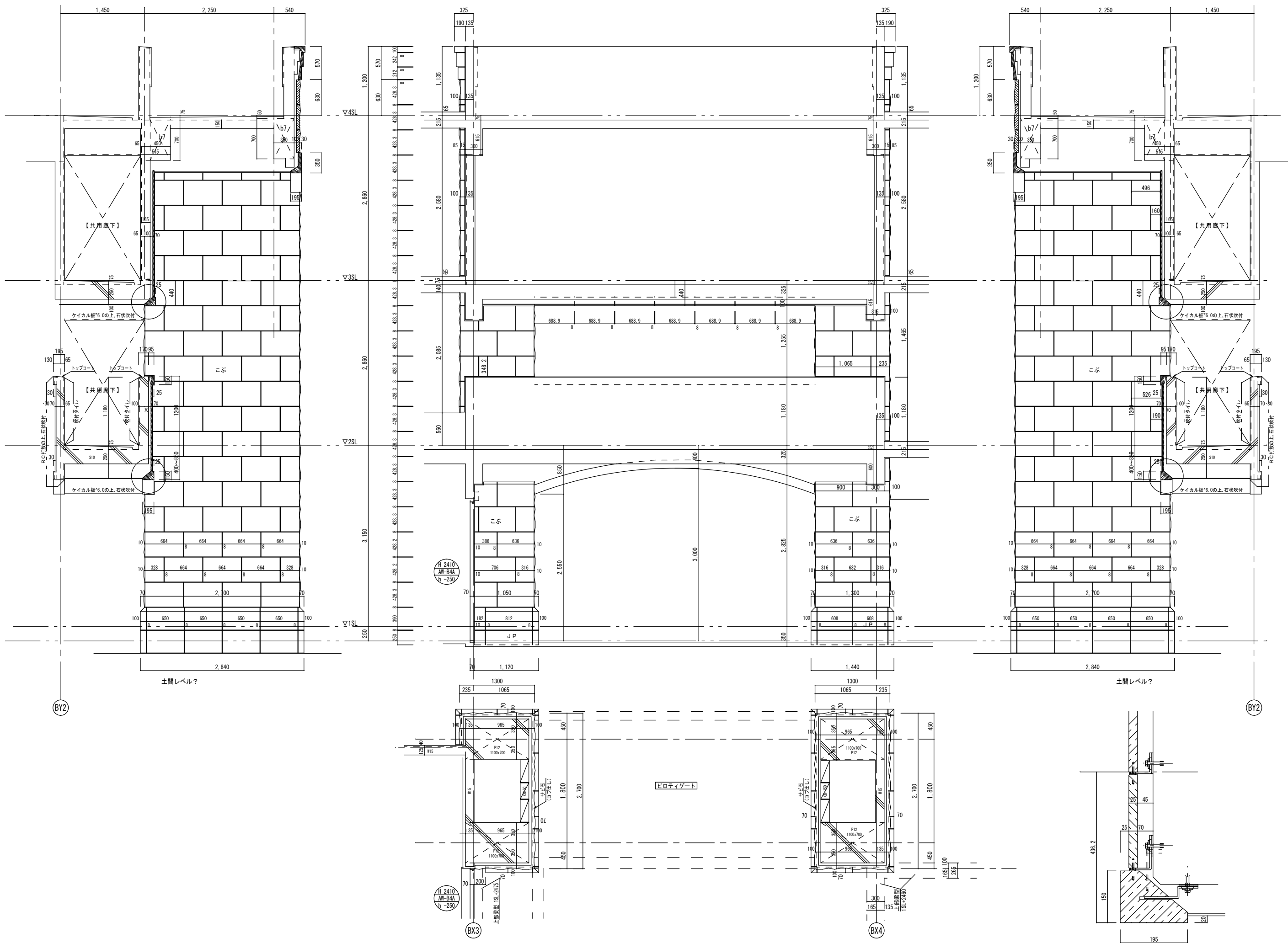
【B棟】ゲート詳細図-1 (北側外)

06.04.17

1/30 1/5

ゲート

GT03



06.04.24 各部調整

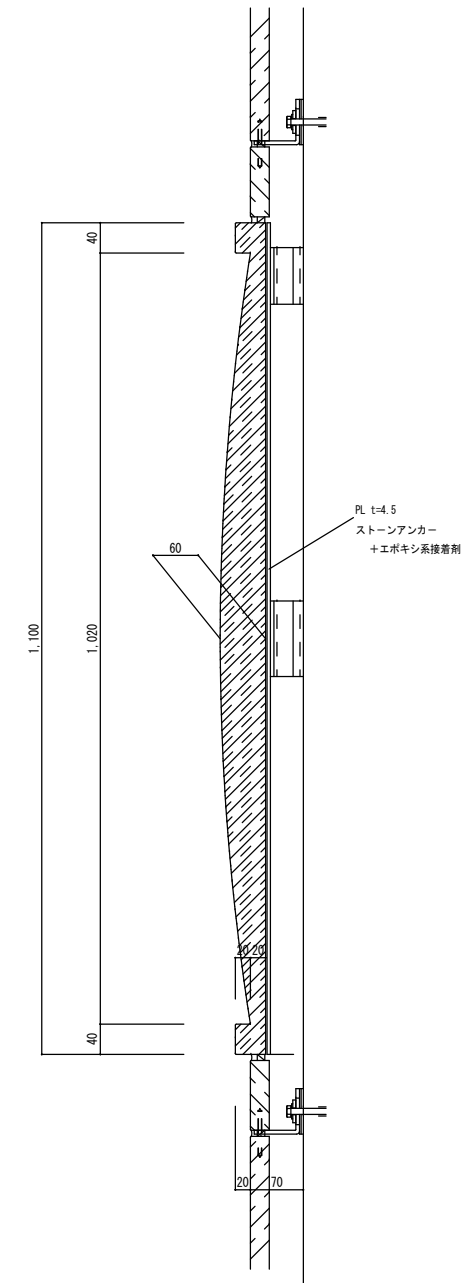
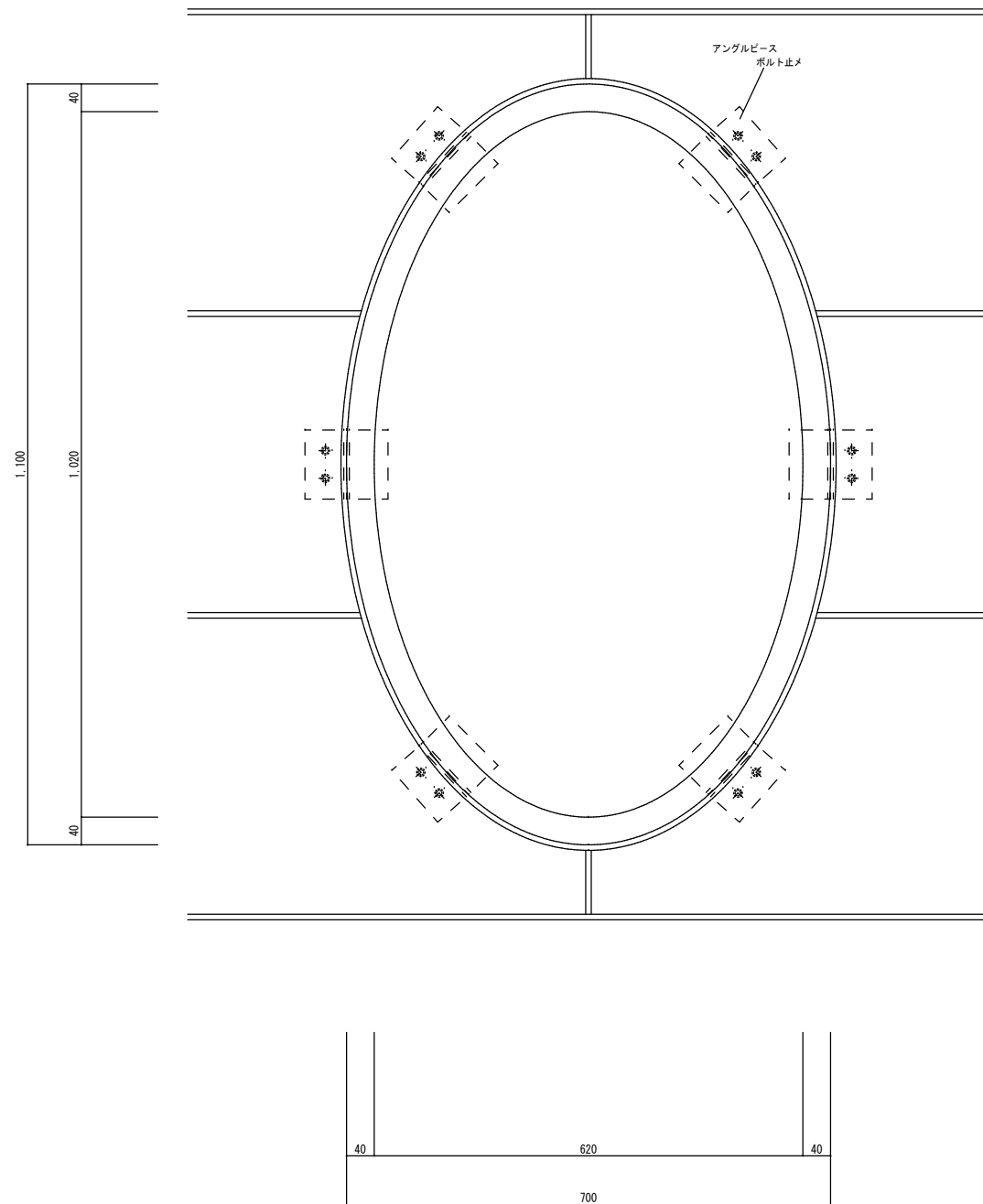
【B棟】ゲート詳細図-4 (北側内)

06.04.17

ゲート

1/30 1/5

GTO4



鏡石詳細図 1 / 5

			【B棟】ゲート詳細図-6	06.04.17 1/5	ゲート GT06
--	--	--	--------------	-----------------	-------------